



鋼 製 仮 設 機 材

社団法人 仮設工業会正会員



和新工業株式会社

はじめに

和新工業だからできる、安全な環境づくり

今、建築・土木現場での足場の安全性が厳しく問われています。
枠組足場等、鋼製仮設機材に求められる事故防止のための役割は
非常に大きなものとなっています。
私たち和新工業は皆様が安心して、また効率よく、現場作業が
出来る環境づくりを目指し、努力研究し続けています。
今後もさらによりよい製品を開発し、この役割を担ってまいります。
和新工業の鋼製仮設機材、その高い安全性をぜひ実感して下さい。

目 次

● 枠 組 足 場	1
組立構成図	2~3
組立についての注意事項	4
材料、性能	5
● セット足場	6
● ローリングタワー	7
● メーターサイズ 部品表1.2	8~9
● インチサイズ // 1.2	10~11
● ベランダステップ	12
● セフティフレーム	13
● アサガオ	14
● アサガオ組立図	15
● 養生枠	16
● 単管足場及びクランプ部品	17

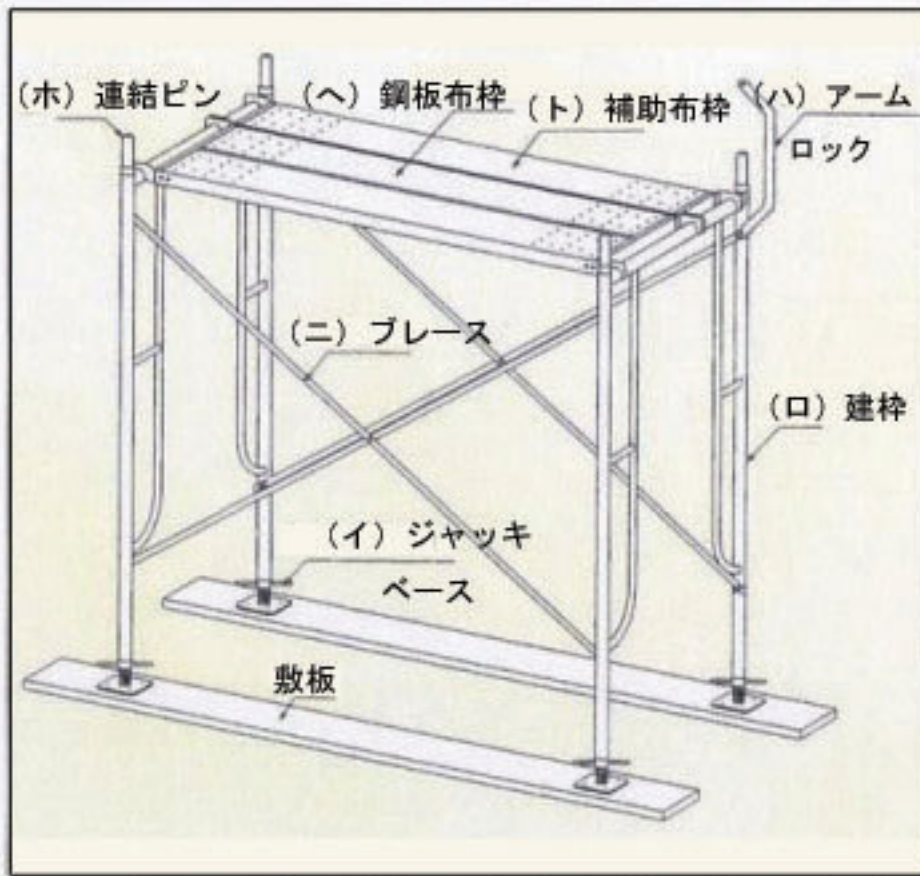
枠組足場認定品

特長

- 安全性** 和興工業の枠組足場はJIS A8951に規定されている高抗張力電鍍鋼管を使用しており、労働安全研究所に於て社団法人仮設工業会の試験の基準に合格し認定を受けた製品でありますので、安全性が保証されています。
- 経済性** 架設工業が極めて少なく容易であり、作業性にも優れ、何回でも転用可能なので非常に経済的です。
- 美観性** 組上げ後の構成はメカニクなデザインとして一段とイメージアップします。



枠組足

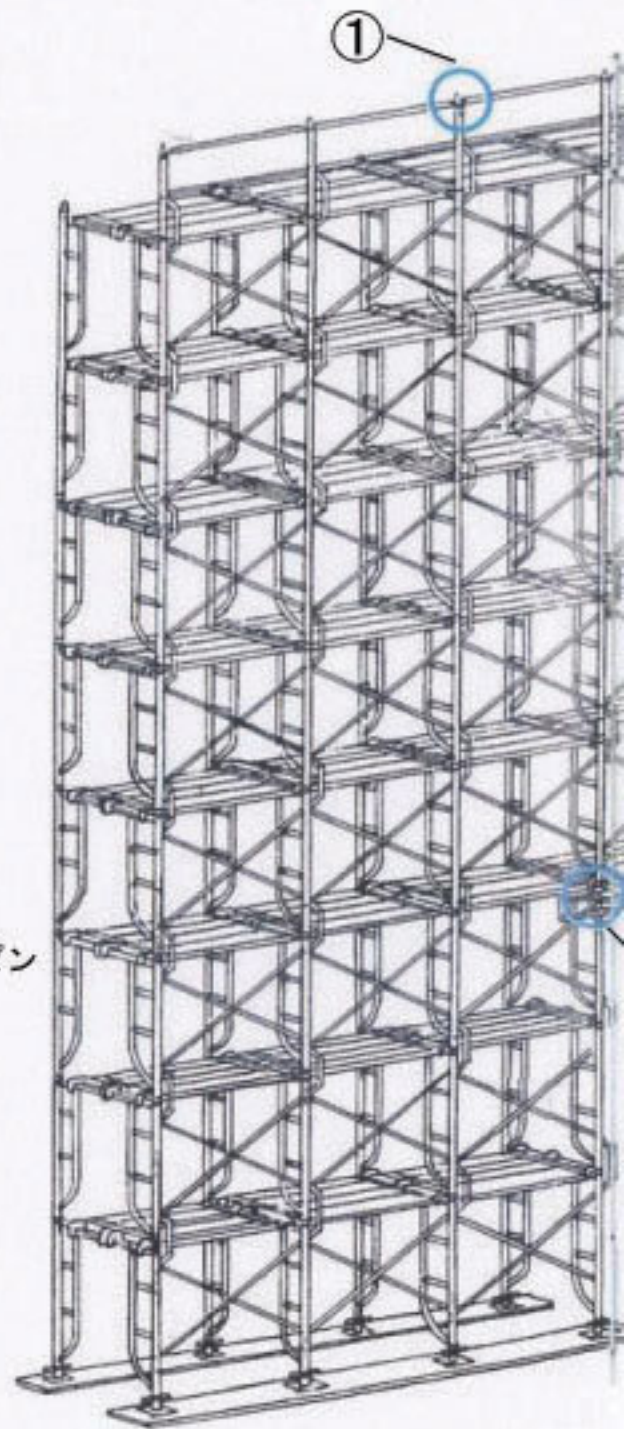


基本構成図

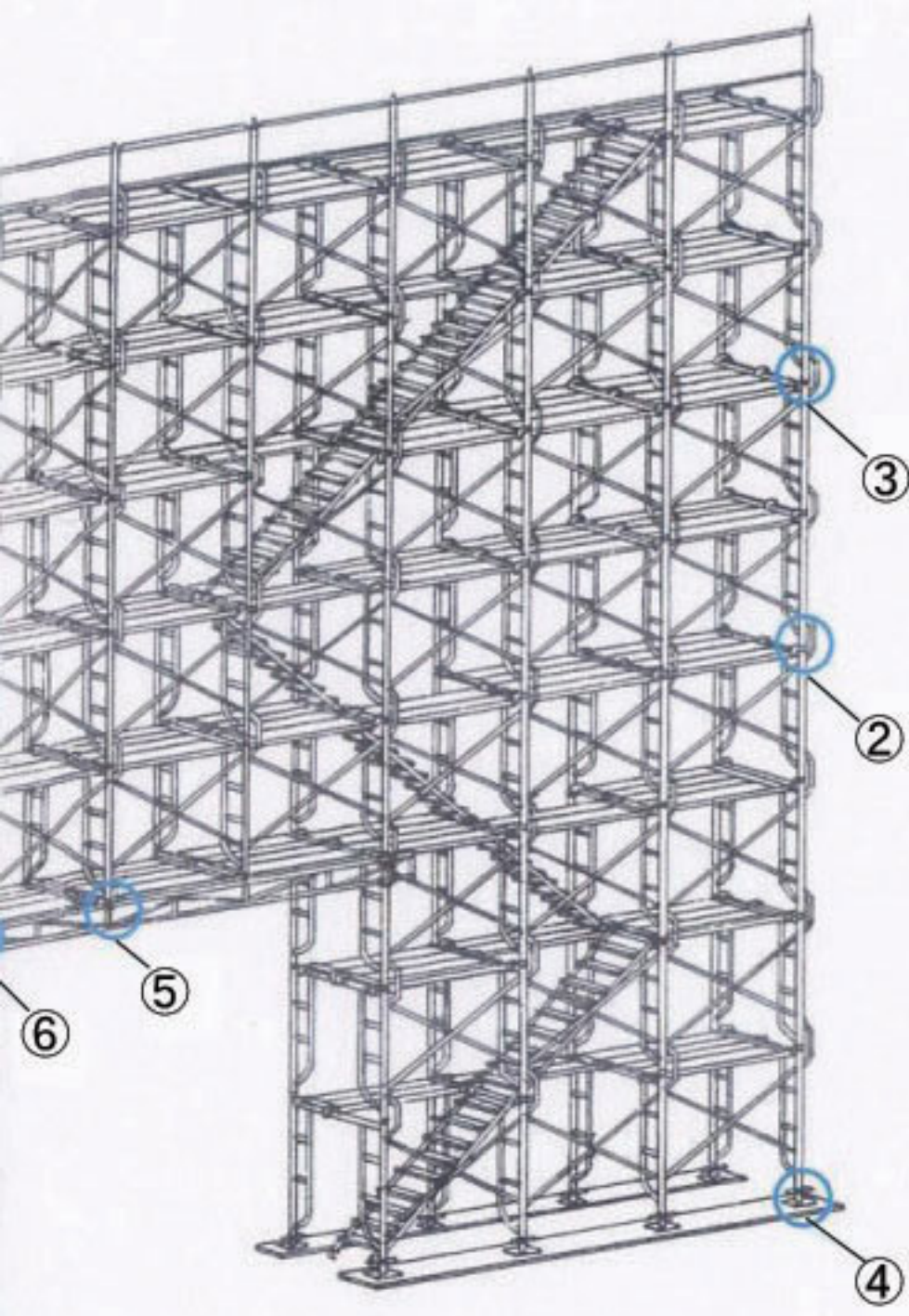
- イ、平坦で堅い地盤の場合、ジャッキベースの位置を定める。但し地盤の軟弱な場合は敷板を設置します。
- ロ、並列に2枚の建枠をベースに差し込みます。
- ハ、上下建枠を緊結するため外部確認の容易なアームロックを取付けます。
- ニ、ブレースを建枠にロックします。
- ホ、建枠を上下に組立てる場合には建枠の上端部にジョイントが止めピンでセットしてありますので、上段の枠を差し込み、ハのアームロック及びニのブレースにて緊結します。
- ヘ、最後に鋼板布枠をかけて自立させ組立てます。

◆遵守事項◆

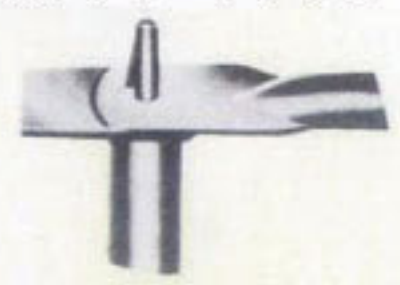
- ① わく組足場を設置する場合には、必ず事前に計画図を作成しなければなりません。また、計画に参画する者は「型枠支保工・足場工事計画参画者資格」を有し、計画に際しての注意事項等については、上記計画参画者資格研修テキストが参考となります。
- ② わく組足場を組立、解体及び変更を行う者は、当該作業について十分な経験を積んだ専門職の者でなければなりません。また、作業を行う時には、「足場組立作業主任者」の資格を有する者の指揮を受けて行うことが必要です。
- ③ 使用する部材は「経年仮設機材の管理に関する技術基準」に基づいて管理されているものであること。また、異常があるものは使用しないで下さい。



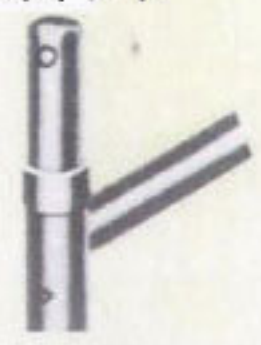
場組立構成図



①手すり・手すり柱



②ジョイント



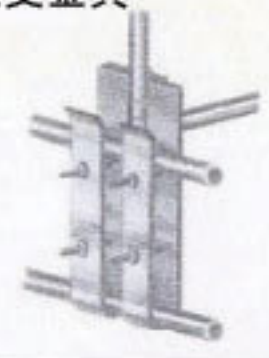
③アームロック



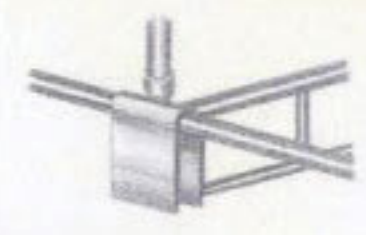
④ジャッキベース



⑥梁受金具



⑤梁渡



組立についての注意事項

- 基礎** 足場の基礎は部材の自重および積載荷重（足場の高さが45Mのときで1脚柱当り1.6tである）がかかっても沈下や移動しないよう敷板、敷角をしジャッキベースを固定すること。
- 建柱** 建柱は常に水平垂直に保ちアームロックで脚柱ジョイントのロックをすること。
- 布柱** 布柱（鋼板布柱）は少なくとも2段ごとに取付けること。この場合布柱は建柱幅と同幅に近いものを取付け、極力すき間がないものとする。布柱のつかみ金具は完全にロックさせ下からの吹上げに対しても外れないようにすること。
- ブレース** ブレースは必ず両面に取付けること。但し作業上建物側のブレースを一時取り外すことは止むを得ないが、作業後は必ず原型に復しておくこと。
- 壁つなぎ** ④労働安全衛生規則には枠組足場を外足場を取付ける壁つなぎの間隔は垂直方向9M以下水平方向8M以下で72㎡以下の箇所となっているが、市街地の建設現場では落下物の危険防止から養生ネット・シート、朝顔の取付の現場が多いので風荷重、偏心荷重などを考慮にして壁つなぎの間隔は小さくすることが望ましい。

参考

壁つなぎの間隔ならびに許容風速

項目	垂直方向 (m)	水平方向 (m)	面積 (㎡)	許容風速 m/S
シート張り	3.4 (2層)	3.66 (2スパン)	12.4	21
ネットフレーム養生金具網張り	5.1 (3層)	5.49 (3スパン)	28.0	30
建柱、筋かいのみ	6.8 (4層)	7.32 (4スパン)	49.8	31

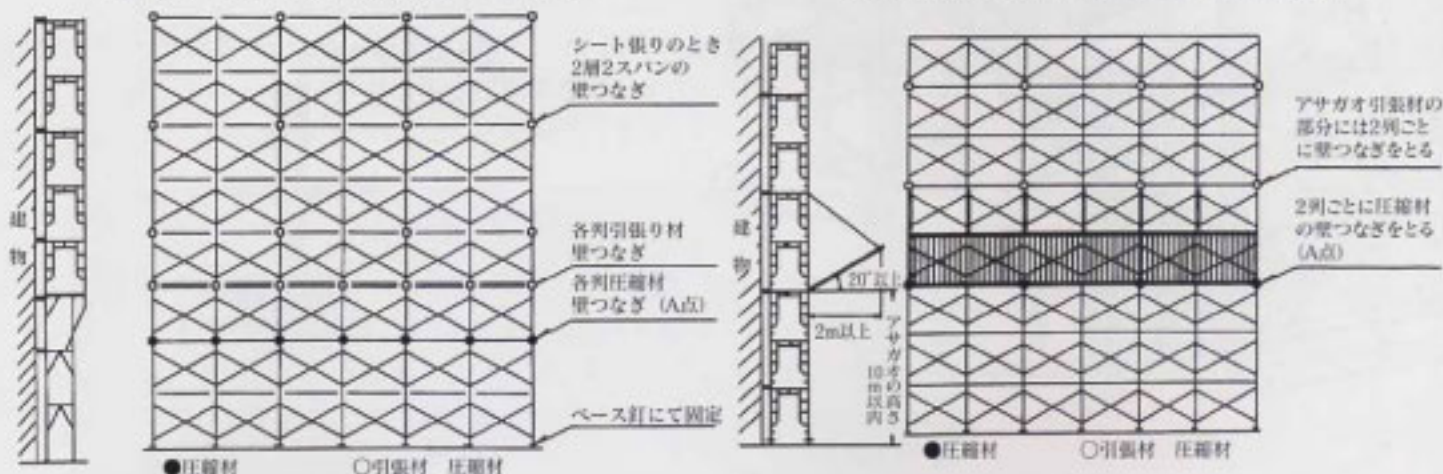
(注) 壁つなぎの許容耐力は300kgとされていたが、仮設工業会の認定基準が制定され耐力が500kgに引き上げられた

④朝顔、拡幅わく使用箇所の壁つなぎ

朝顔、拡幅わくを使用している箇所は枠組足場に偏心荷重が働くから下記の図を参照にされたい。

ブラケット柱、簡易柱使用のときの壁つなぎ

アサガオを取り付けた場合の壁つなぎの取り方



- 登橋** 登橋の勾配30度以下とすること。勾配が15度以上の場合には踏ざんその他滑止を設けること。足場の高さ8M以上に設けた登橋は7M以内に踊場を設けること。
- コーナーつなぎ** 枠組足場のコーナー部には必ず双方の建柱を緊結しなければならない。方法としては単管（φ48.6又はφ42.7）をクランプで緊結するものとする。

枠組足場の材料

鋼管 — 枠組足場に使用する鋼管材料はJISG-3444（一般構造用炭素鋼管）の2種および3種に規定するものとし、その種類（記号）寸法、重量などは下記の通りである。

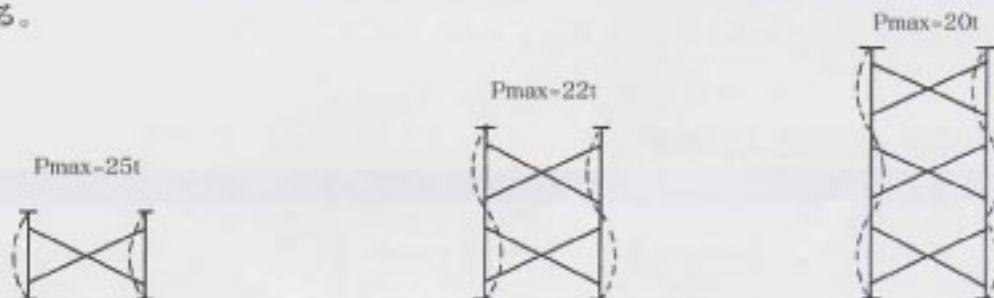
種類	寸法 (mm)		重量 (kg/m)	断面積 (cm ²)	断面係数 (cm ³)	回転モーメント (cm ⁴)	回転半径 (cm)
	外径	厚さ					
3種 STK-51	48.6	2.4	2.74	3.48	3.84	9.32	1.64
3種 STK-51	42.7	2.4	2.39	3.04	2.90	6.19	1.43
3種 STK-51	34.0	2.2	1.73	2.20	1.64	2.79	1.13
2種 STK-41	27.2	1.9	1.19	1.51	0.89	1.22	0.90
2種 STK-41	21.7	1.9	0.93	1.18	0.54	0.59	0.70

(注) 外径φ48.6、42.7は、わく柱材に使用し、その他はわくの補助材、筋かいに使用している。

構成部分の性能

(1) 層数による強度の変化

- (1) 単層または2層の場合は、上下端のジャッキベースなどの回転拘束によって3層以上の場合より支持力が高くなる。しかも回転拘束によって強度の高くなる場合は一定でなく、ベースの高さ敷板などの影響で変わるので、建枠の基本支持力は、回転拘束の影響を受けない3層以上の座屈強度をもとにして決めてある。



(2) 建枠の荷重のかける位置による強度の低下

建枠は、脚柱材に直接荷重をかける場合は相当強度が高いが、建枠の横架材に荷重をかける場合は下図に示す様に低くなるがそれでも単管足場の腕木よりはかなり強度が高い。

荷重点						
枠1枚の最大荷重Pmax	10 (t)	9.1	7.5	5	3	2.25
許容荷重	5 (t)	3.5	3	2	1.2	1

(3) 簡易わくの強度

簡易わくは、敷地、道路専用許可の関係で足場の幅を十分にとれない場合、わく幅600mm、または610mmで補助材も簡単な形状にしたもので、普通建枠より多層のときの強度は約30%程度低下する。

(4) 鋼板布枠の許容支持力

鋼板布枠の1枚当りの許容支持力は下記の通りである。

布枠	550kg (等分布)	270kg (中央集中)
500mm幅鋼板布枠	550kg (等分布)	270kg (中央集中)
300mm幅鋼板布枠	550kg (等分布)	160kg (中央集中)

また風の吹き上げに対する抵抗力を示す許容吹き上げ力は、鋼板布枠1枚当たり160kgである。

セット足場

安全性

枠組足場はJISに規定されているJISG-3444（構造用炭素鋼管）を使用しており、優秀なる技術管理のもとに製作されておりますので耐久力は抜群です。

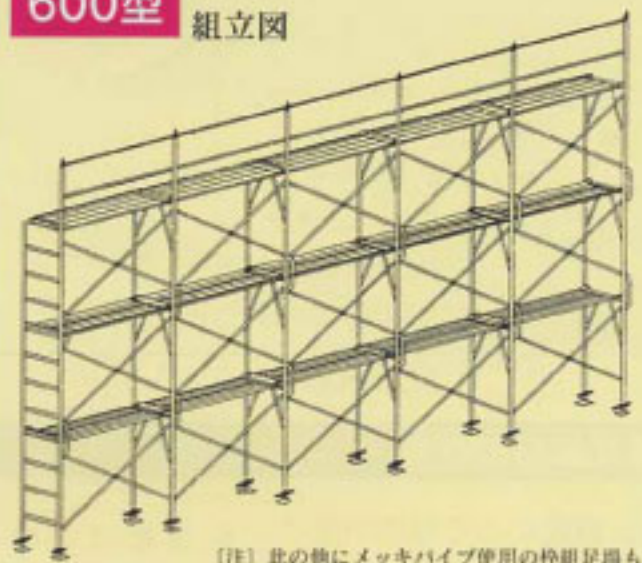
経済性

架設工数が極めて少く容易であり、作業性に優れ何回でも転用可能なので非常に経済的です。

組立要領

- イ. 平坦で堅い地盤の場合はジャッキベースの位置を定める。但し地盤が軟弱な場合は敷板を設置します。
- ロ. 次に二本のジャッキベースの上に建枠を設置します。
- ハ. プレースを両側の建枠のロックピンにセットします。
- ニ. 鋼板布枠を建枠の上部に嵌め込みます。
- ホ. 二段目の建枠を差込んだらアームロックで固定します。

600型 組立図



〔注〕此の他にメッキパイプ使用の枠組足場も製作致しておりますので御用命下さい。

※構成部材の品名・規格および形状

建枠 TWB-7517	梯子枠 TW-7517	庇枠 TH-7517	鋼板布枠 WSH-5180	ジャッキベース WA-752	手摺柱 GPW	手摺棧 GRW-18
建枠 TWB-0617	梯子枠 TW-0617	庇枠 TH-0617	プレース CBW-18	アームロック TW-502	ジョイント CP-25	脚錠ブラケット WB-57

※部材数量および仕様

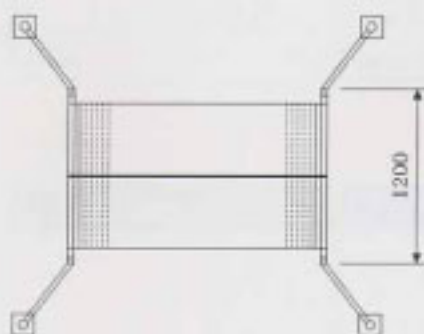
W-750		S (スタンダード)	D (デラックス)
品名	規格	数量	数量
建 枠	TWB-7517	15	15
梯 子 枠	TW-7517	3	3
ジョイント	CP-25	36	24
鋼板布枠	WSH-5180	15	15
プレース	CBW-18	15	15
ジャッキベース	WA-752	12	12
アームロック	TW-502	12	18
手摺柱	GPW	-	6
手摺棧	GRW-18	-	10

W-600		S (スタンダード)	D (デラックス)
品名	規格	数量	数量
建 枠	TWB-0617	15	15
梯 子 枠	TW-0617	3	3
ジョイント	CP-25	36	24
鋼板布枠	WSH-5180	15	15
プレース	CBW-18	15	15
ジャッキベース	WA-752	12	12
アームロック	TW-502	12	18
手摺柱	GPW	-	6
手摺棧	GRW-18	-	10

ローリングタワー

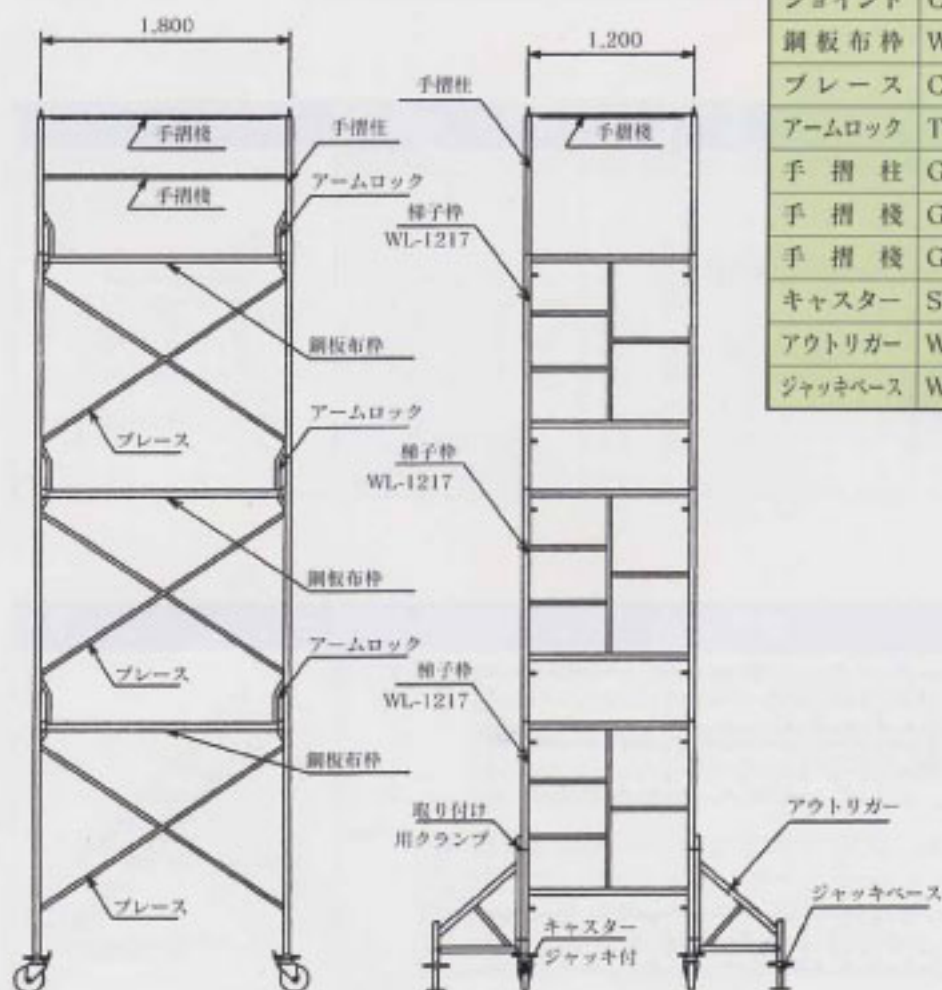
特長

- 1 労働安全衛生法第28条第一項の規定に基づき移動式足場の安全基準に適合しており、部材は、仮設工業会の基準により製作されておりますので安全性及安定性は抜群です。
- 2 部品の製作には精度をもたせ正確ですので誰にでも容易に組立解体が出来ます。



ローリングタワーの仕様

規格	作業床の高さ (%)	床面積 (%)
WR-3 (3段)	5,200~5,500	1,200×1,800
WR-4 (4段)	6,900~7,200	1,200×1,800
WR-5 (5段)	7,600~7,900	1,200×1,800



部 品 表

品 名	型 式	数 量		
		3段	4段	5段
梯子型枠	WL-1217	6	8	10
ジョイント	CP-25	12	16	20
鋼板布枠	WSH-5180	4	5	6
ブレース	CBW-18	6	8	10
アームロック	TW-502	12	16	20
手摺柱	GPW	4	4	4
手摺棧	GRW-18	4	4	4
手摺棧	GPW-12	2	2	2
キャスター	SWJ-6	4	4	4
アウトリガー	WO-600	4	4	4
ジャッキベース	WA-752	4	4	4

メーターサイズ部品表 1

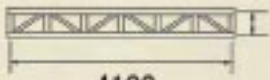
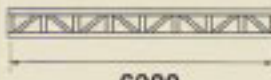
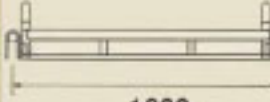
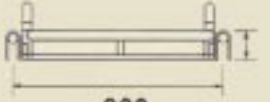
<p>建 枠 TWA-1217</p> <p>1200 150 1200 1675 325</p> <p>17.5kg</p>	<p>建 枠 TWA-1219</p> <p>1200 150 1200 1875 525</p> <p>17.8kg</p>	<p>建 枠 TWB-1217</p> <p>1200 150 1200 1675 325</p> <p>16.8kg</p>	<p>建 枠 TWB-0917</p> <p>900 150 1200 1675 325</p> <p>14.5kg</p>
---------------------------------------------------------------------------------	---------------------------------------------------------------------------------	---------------------------------------------------------------------------------	--------------------------------------------------------------------------------

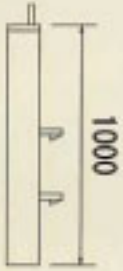
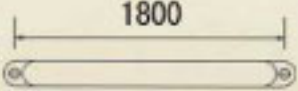
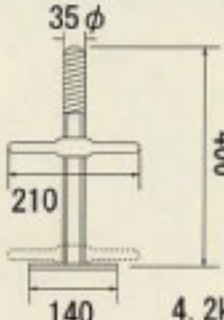
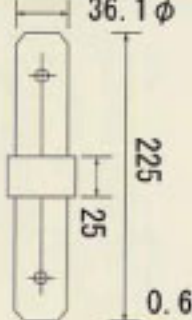
<p>建 枠 TWB-7517</p> <p>750 150 1200 1675 325</p> <p>14.2kg</p>	<p>建 枠 TWB-0617</p> <p>600 150 1200 1675 325</p> <p>12.1kg</p>	<p>建 枠 TWB-0617N</p> <p>600 150 1200 1675 325</p> <p>13kg</p>
--------------------------------------------------------------------------------	--------------------------------------------------------------------------------	-------------------------------------------------------------------------------

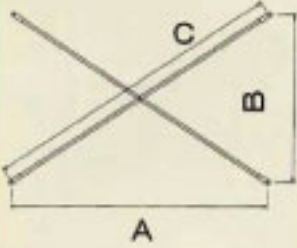
<p>梯子型枠 WL-1217</p> <p>1200 238 1200 1675 237</p> <p>19.5kg</p>	<p>梯子型枠 WL-1212</p> <p>1200 150 700 1175 325</p> <p>14kg</p>	<p>梯子型枠 WL-1209</p> <p>1200 150 400 875 325</p> <p>11kg</p>	<p>梯子型枠 WL-0909</p> <p>900 150 400 875 325</p> <p>9.5kg</p>
---------------------------------------------------------------------------------	------------------------------------------------------------------------------	-----------------------------------------------------------------------------	-----------------------------------------------------------------------------

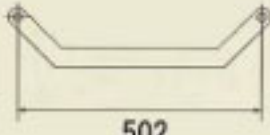
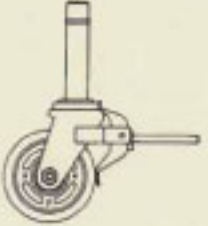

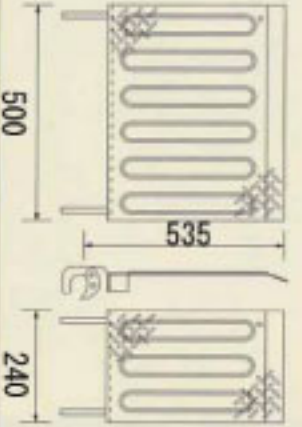
<p>アウトリガー WD-600</p> <p>850 100 350 600 300</p> <p>28.4kg</p>	<p>鋼板布枠 WSH-5180</p> <p>500 1800 240</p> <p>17.5kg 10kg</p>	<p>アルミ階段 KW-4525A</p> <p>1700 1800</p> <p>386</p>
-------------------------------------------------------------------------------	-------------------------------------------------------------------------	-------------------------------------------------------

メーターサイズ部品表 2

梁 枠 TGW-2	梁 枠 TGW-3	梁 渡 TWG-12	梁 渡 TWG-09
			
4100	6000	1200	900
32kg	40kg	6kg	5kg

手摺柱 GPW	手摺棧 GRW-18	ジャッキベース WA-752	ジョイント CP-25
			
1000	1800	35φ 210 140 406	36.1φ 225 25
3kg	1.8kg	4.2kg	0.6kg

ブレース CBW-18	A			B			C		
	CBW-18	1,800	1,200	2,163					
	CBW-12	1,200	1,200	1,697					
	CBW-09	900	1,200	1,500					
	CBW-189	1,800	700	1,931					
	CBW-129	1,200	700	1,389					
	CBW-99	900	700	1,140					
	CBW-184	1,800	400	1,844					
	CBW-126	1,200	400	1,265					
	CBW-96	900	400	985					
	CBW-182	1,800	280	1,822					

アームロック TW-502	キャスター SWJ-6 SW-6	梁受金具 UW-22	コーナーステップ W=500 W=250
			
502			500 535 240
0.5kg	4.5kg	2kg	

インチサイズ部品表 1

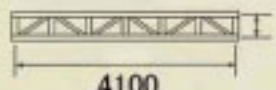
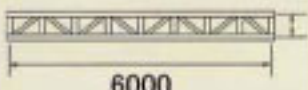
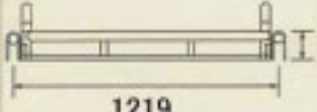
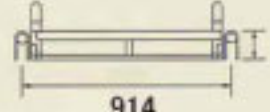
<p>建 枠 WA-4055B</p> <p>1219 152 1219 1700 329 17.5kg</p>	<p>建 枠 WA-4055A</p> <p>1219 152 1219 1700 329 16.8kg</p>	<p>建 枠 WA-3055A</p> <p>914 152 1219 1700 329 14.7kg</p>	<p>建 枠 WA-4064</p> <p>1219 152 1219 1930 559 17.8kg</p>
----------------------------------------------------------------------	----------------------------------------------------------------------	---------------------------------------------------------------------	---------------------------------------------------------------------

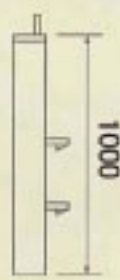
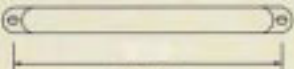
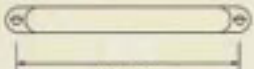

<p>建 枠 WA-2617S</p> <p>762 152 1219 1700 329 14.7kg</p>	<p>建 枠 WA-6117S</p> <p>610 152 1219 1700 329 12.5kg</p>
---------------------------------------------------------------------	---------------------------------------------------------------------

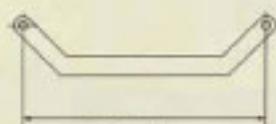
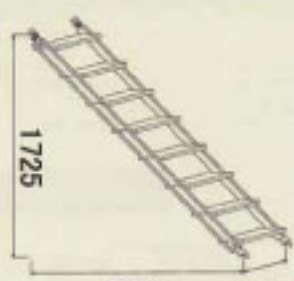

<p>梯子型枠 WL-4055</p> <p>1219 240 1219 1700 241 19.5kg</p>	<p>梯子型枠 WL-405L</p> <p>1219 152 1219 1524 153 17.5kg</p>	<p>梯子型枠 WL-404L</p> <p>1219 152 914 1219 153 14kg</p>	<p>梯子型枠 WL-403L</p> <p>1219 152 610 1219 152 914 11.5kg</p>
----------------------------------------------------------------------	----------------------------------------------------------------------	-------------------------------------------------------------------	-----------------------------------------------------------------------------

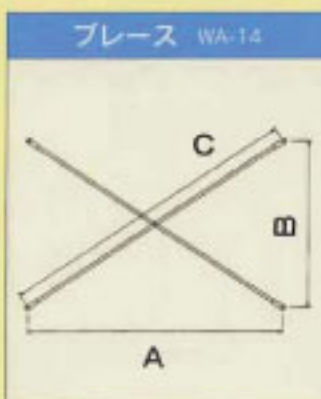
<p>鋼板布枠 WSH-5183</p> <p>1829 500 240 17.5kg</p>	<p>ジョイント WA-20</p> <p>25 225 0.6kg</p>	<p>ジャッキベース WA-752</p> <p>35 406 210 140 4.2kg</p>
-------------------------------------------------------------	------------------------------------------------	-------------------------------------------------------------------

インチサイズ部品表 2

梁 棒 TGW-2	梁 棒 TGW-3	梁 渡 TWG-1219	梁 渡 TWG-914
			
4100	6000	1219	914
32kg	40kg	6kg	5kg

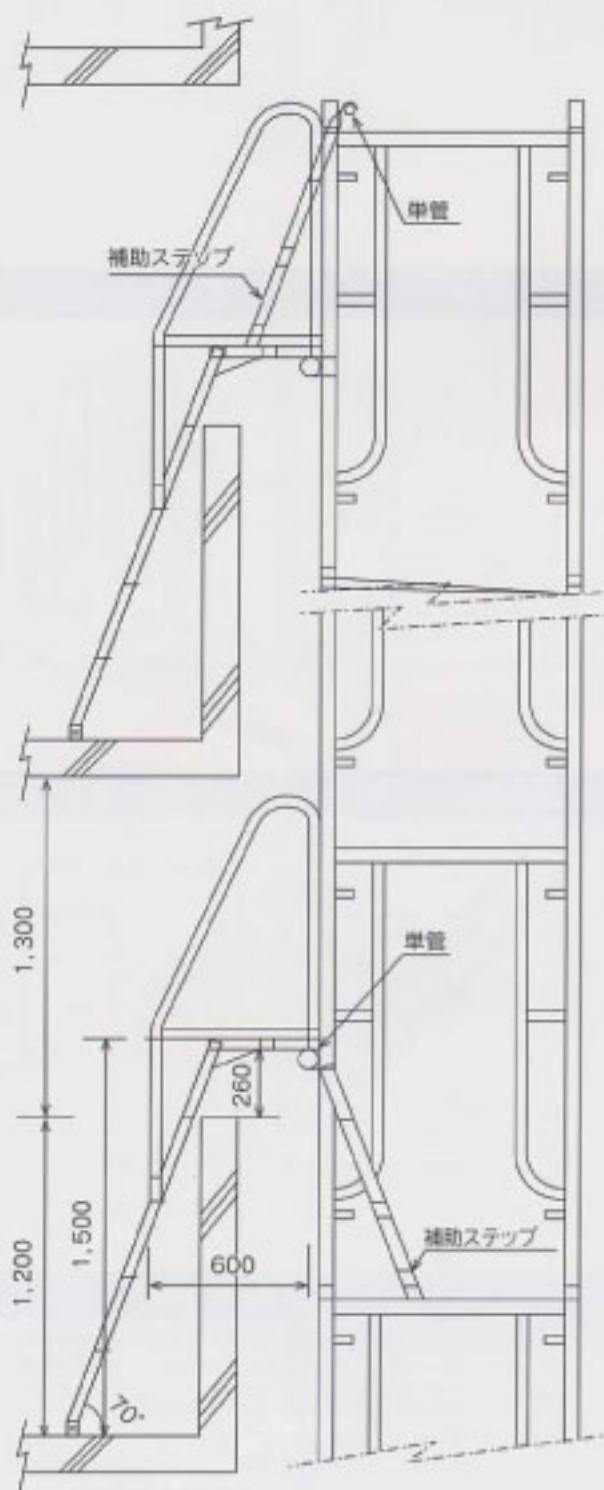
手摺柱 GPW	手摺棧 WA-31S	手摺棧 WA-29	梁受金具 UW-22
			
1000	1829	1219	
3kg	1.82kg	1.5kg	2kg

アームロック WA-127A	アルミ階段 WK-3055A	アルミ階段 WK-4064A
		
507.5kg	1725 386	1955 386
0.6kg		

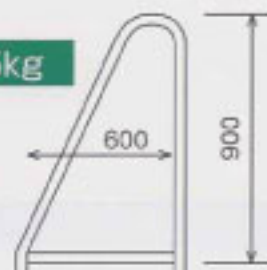


	A	B	C
WA-14	1829	1219	2198
WA-11	1524	1219	1952
WA-13	1219	1219	1724
WA-19	1829	914	2045
WA-18	1524	914	1777
WA-012	1219	914	1524
WA-08	1829	610	1928
WA-9	1524	610	1642
WA-12	1219	610	1363
WA-09	914	610	1099
WA-165S	1829	280	1850
WA-16	1524	280	1650

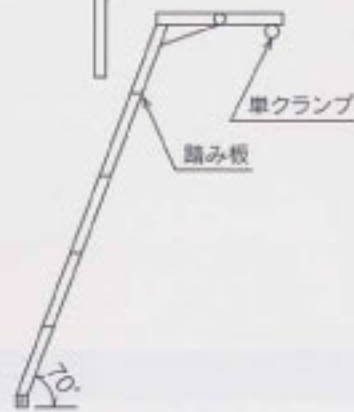
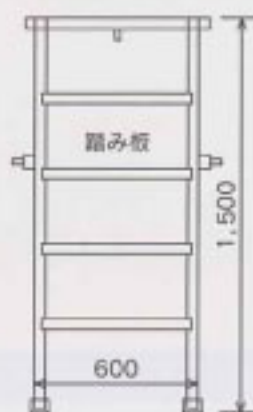
ベランダステップ仕様書



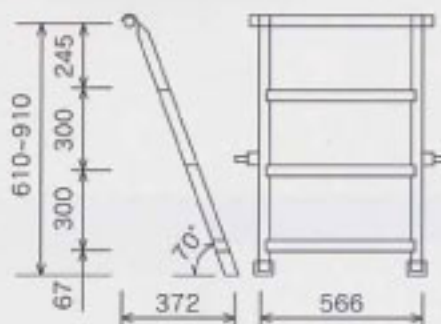
手摺 3.5kg



本体 15kg



伸縮補助ステップ 7kg



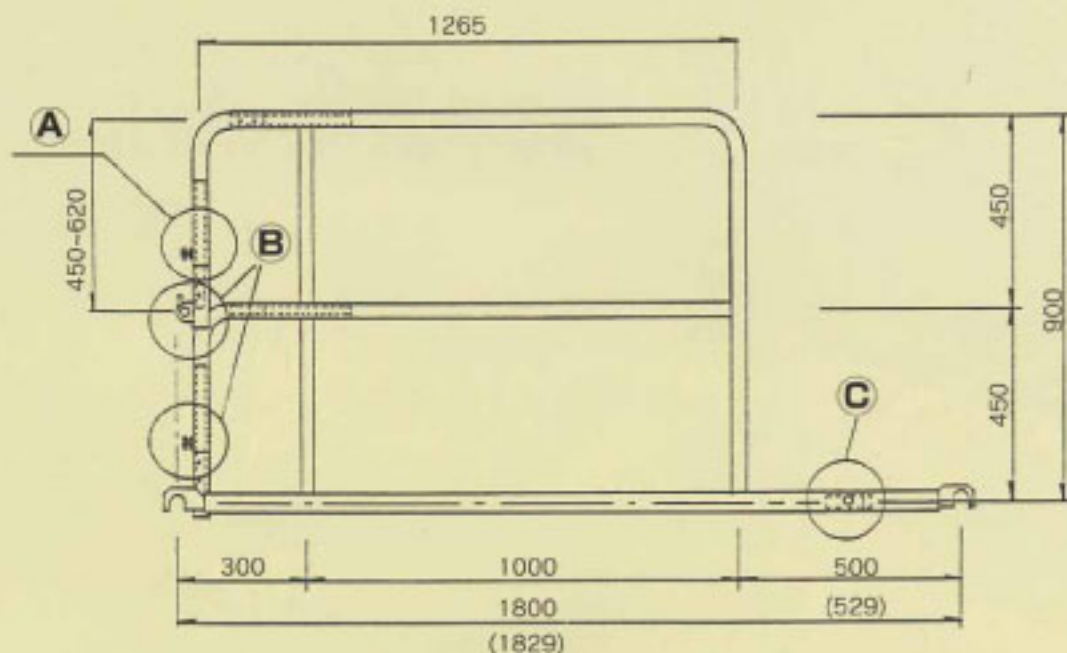
セーフティフレーム

階段開口部での作業・昇降時の墜落防止に開発された手摺枠です。

特長

- 1 取付が簡単で固定が確実です。
- 2 メーター、インチ両サイズに兼用出来ます。
- 3 折りたたみが自由で嵩ばりません。
- 4 ドブメッキ仕上げの為、錆の発生がありません。

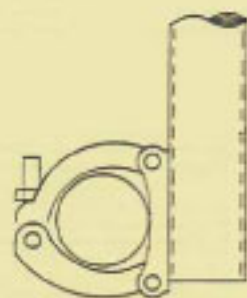
仕様



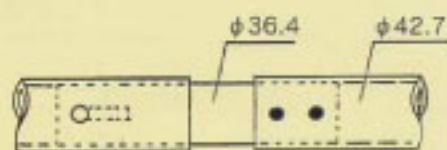
A部詳細



B部詳細



C部詳細



アサガオ

アサガオは建設工事中に於ける落下物を防ぐ為、足場から跳ね出して設ける養生設備である。

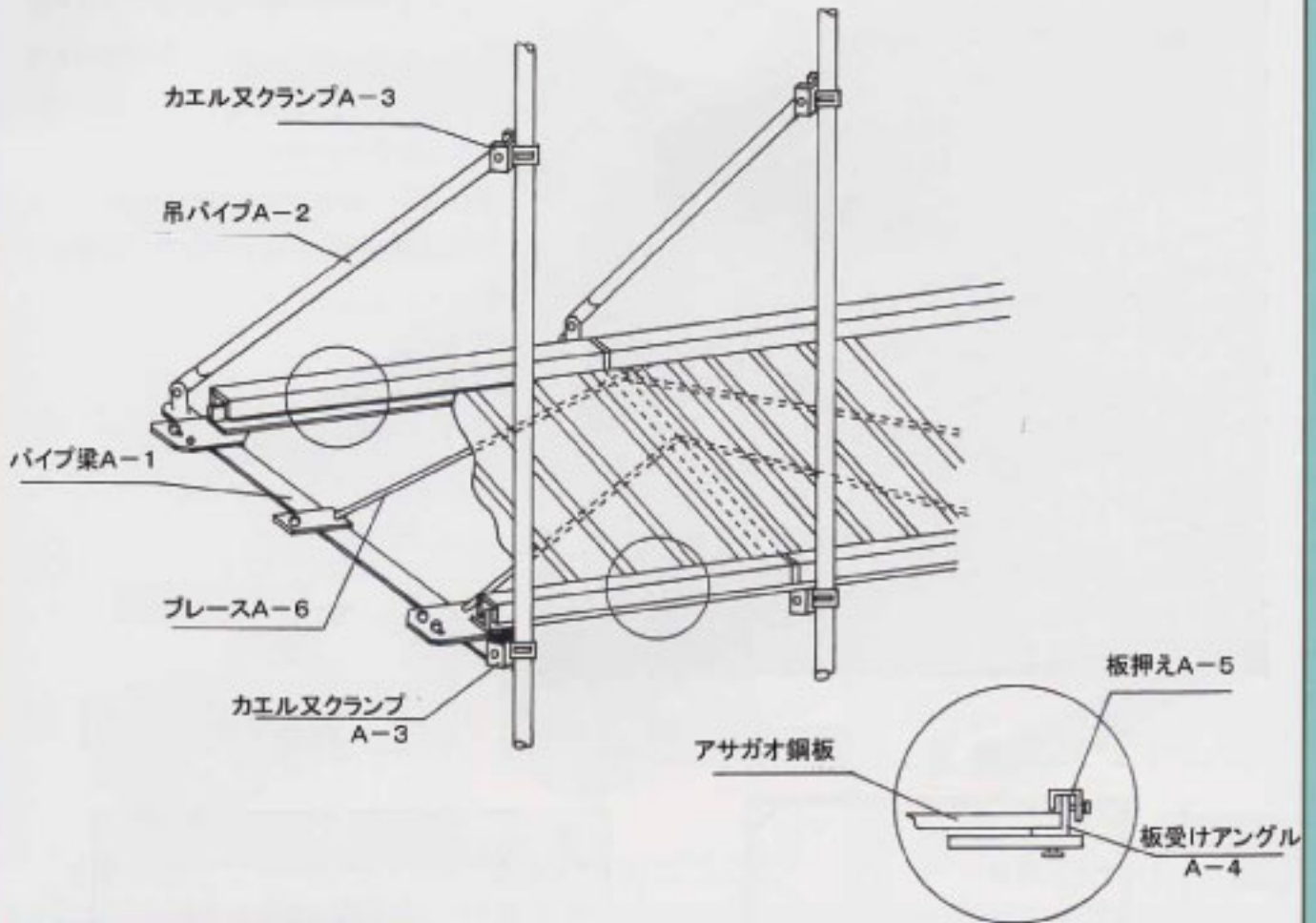
取付の注意事項

- イ、 高さ10M以上では1段以上、高さ20M以上では2段以上設ける。一般には高さ4～5Mの箇所には一段目を設け、2段目以降は下段のアサガオから10mより低い間隔に設けることが望ましいとされている。
- ロ、 突出し長さ（水平距離）は2m以上とし、水平面に対する傾きは20°以上とすること。
- ハ、 朝顔の1.8mスパン当りの自重は約100kgあり、建枠に偏心荷重がかかる為、支持棧取付け箇所に壁つなぎを設ける。

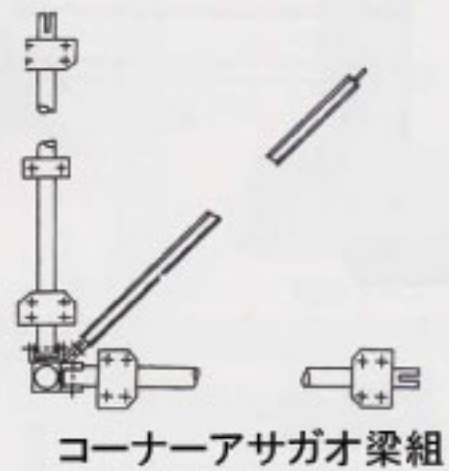
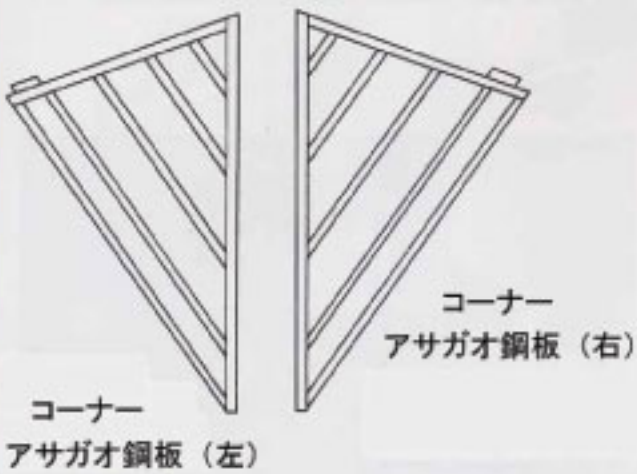


品名	規格	形状・寸法
主材	パイプ梁 A-1 吊パイプ A-2	
カエル又クランプ	A-3	
板受アングル	A-4	
板押え	A-5	
ブレース	A-6	
万能板	BW-23	

アサガオ組立図



コーナー・アサガオ



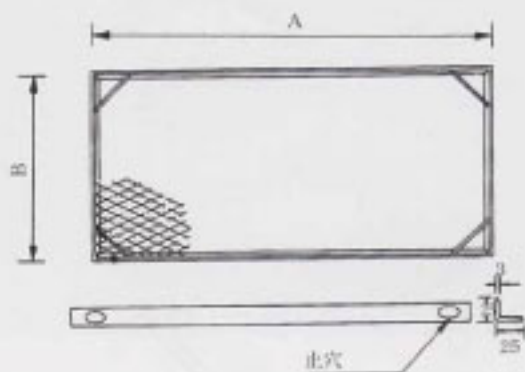
養生柵



養生ネットの必要性

従来、金網、養生シートが多く使用されておりましたが、殊に養生ネットは枠組足場、単管足場等に簡単に取付が可能であり、安全性の面からも、又美観性の点からも好評であります。

殊に落下（外部）防止の役割も果しており工事現場内での安全がより一層倍加されます。



符号	A	B
WY-M	1,785	847
WY-I	1,810	860

養生ネット

メートルサイズ、インチサイズの2種類があります。

養生ネット用クランプ

枠組足場取付用クランプφ42.7
単管足場取付用クランプφ48.6
兼用もあります。





クランプ部品 仮設工業認定品



直交クランプ $\phi 48.6 \times \phi 48.6$
 $\phi 48.6 \times \phi 42.7$



自在クランプ $\phi 48.6 \times \phi 48.6$
 $\phi 48.6 \times \phi 42.7$



直線ジョイント



カップラー直交 $\phi 48.6$ 、 $\phi 42.7$ 兼用



カップラー自在 $\phi 48.6$ 、 $\phi 42.7$ 兼用



固定ベース



三連クランプ直交、自在



養生枠クランプ $\phi 48.6$ 、 $\phi 42.7$



カエル又クランプ (アサガオクランプ) $\phi 48.6$ 、 $\phi 42.7$ 兼用

■ 本社地図



WASHIN (社) 仮設工業会正会員
和祈工業株式会社

〒838-0823 福岡県朝倉郡筑前町山隈1279-1

TEL 0946-23-0711 FAX 0946-23-0716

HP <http://www.washin-kogyo.co.jp>

型枠専門サイト→<http://www.washin-katawaku.net>