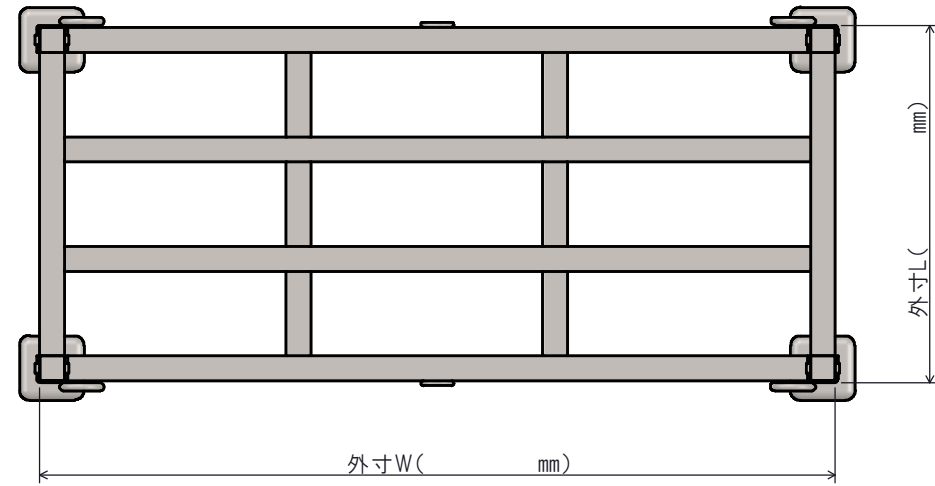
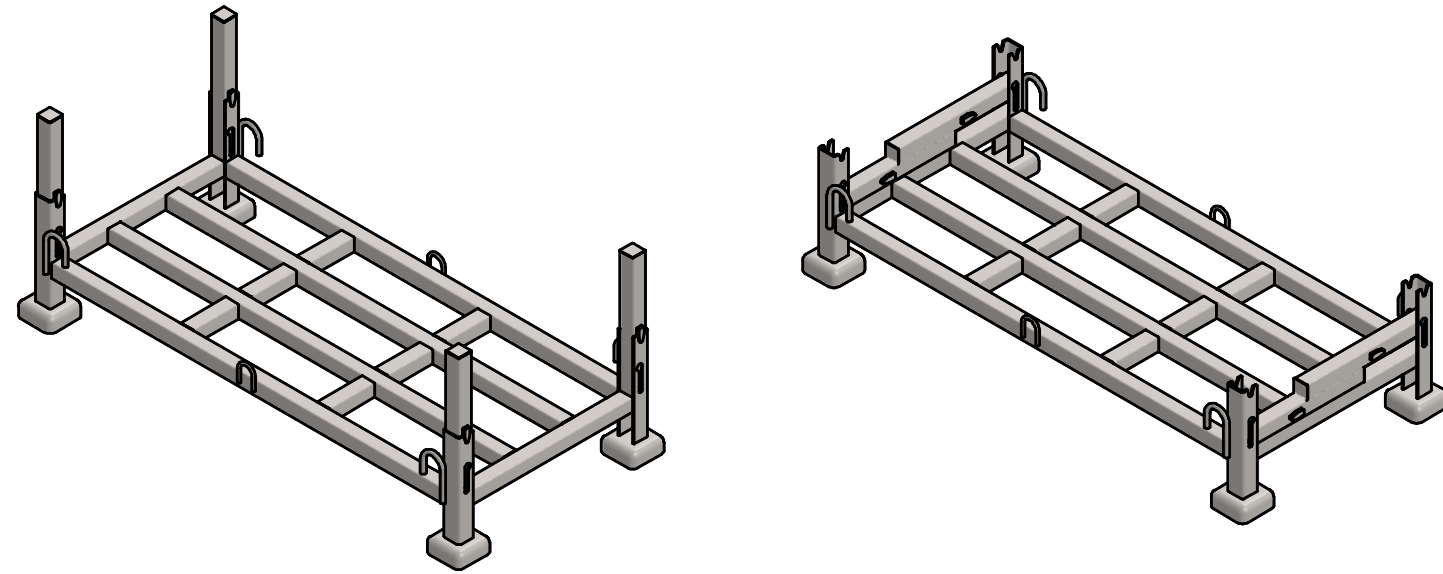


参考モデル

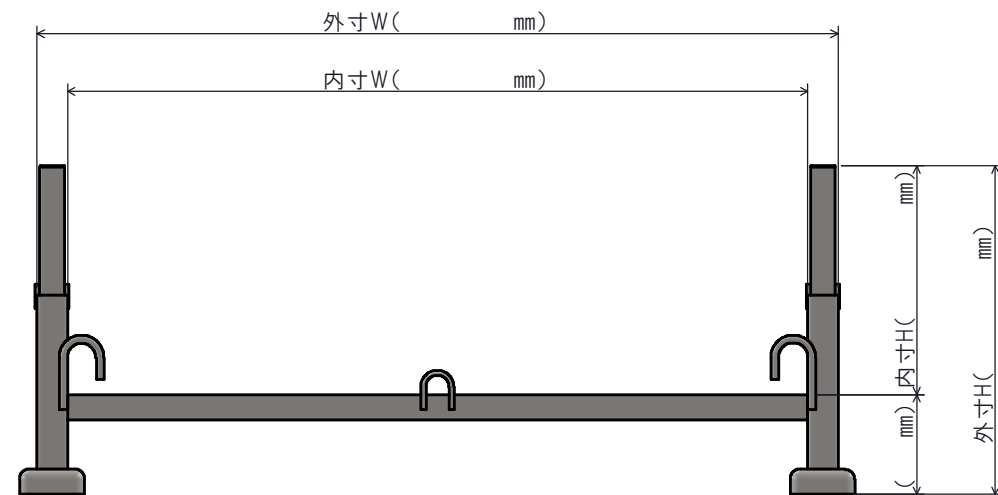
■平面



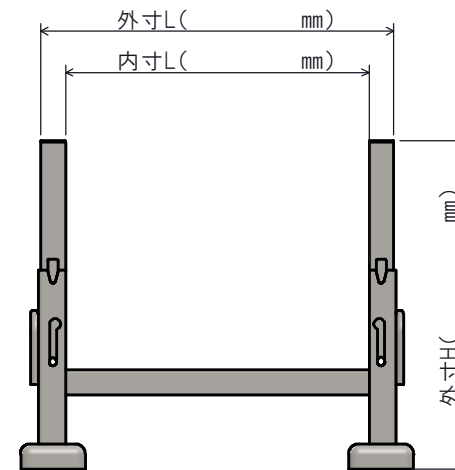
折り畳みイメージ



■正面



■側面



確認事項

確認日	年 月 日		
使用用途 (積載物)			
積載荷重	kg		
使用場所			
規格	外寸W	× L	× H
	内寸W	× L	× H
台数	台 (試作 台)		
希望納期	分納 (有・無)		
材質	<input type="checkbox"/> スチール <input type="checkbox"/> 亜鉛材 <input type="checkbox"/> その他()		
仕上げ (カラー)	<input type="checkbox"/> 標準ブルー <input type="checkbox"/> その他()		
参考資料	有・無	参考図	有・無
その他要望			

お打合せシート

SCALE 1:15

製品CD 2A10002	品名 折り畳みラック
NW No.	お客様名
	営業担当

※この図面に含まれる情報は和新工業(株)に属します。いかなる情報であっても和新工業(株)の許可なく複製することを禁じます。