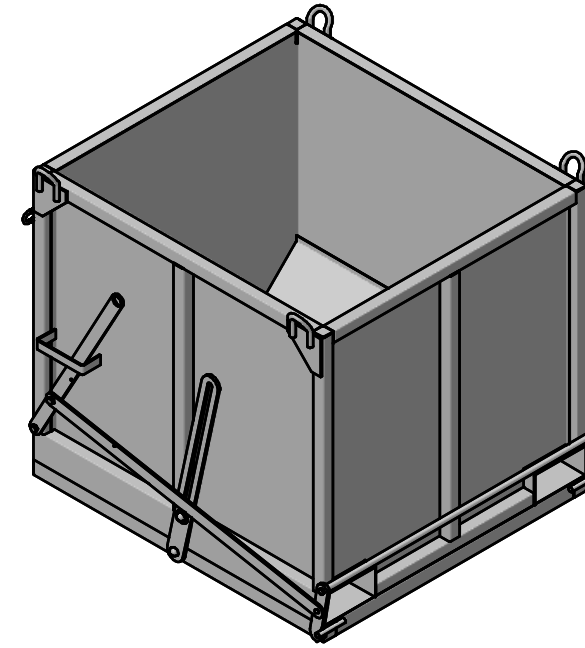
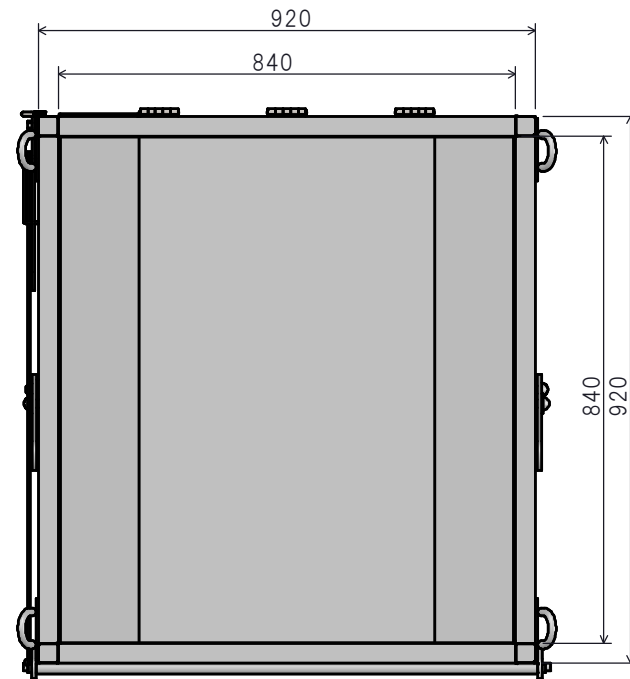
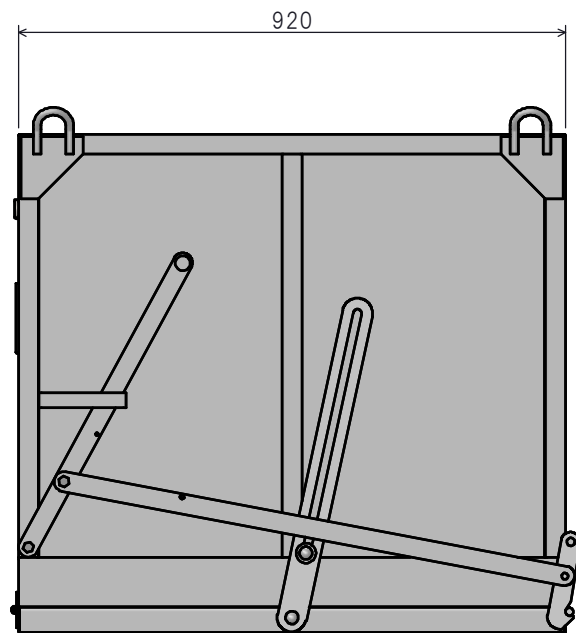


標準モデル

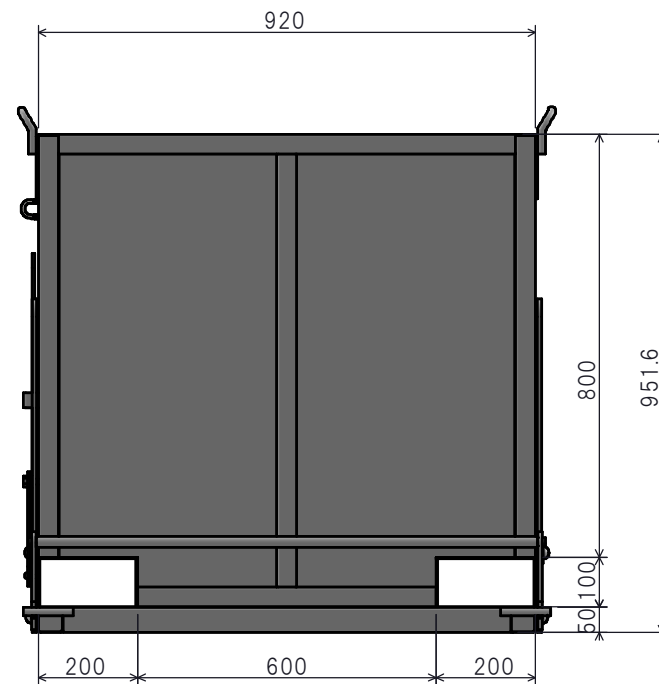
■平面



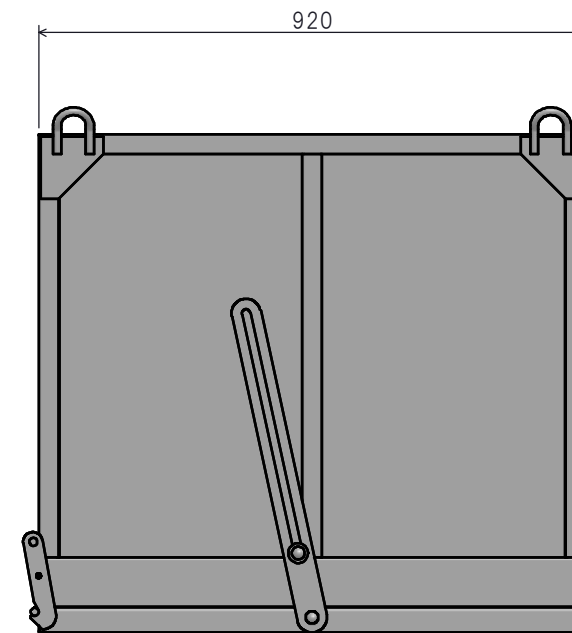
■左側面



■正面



■右側面



確認事項

| | | | |
|-----------------|---|------|------------|
| 確認日 | 年 月 日 | | |
| 使用用途 (積載物) | | | |
| 積載荷重 | kg | | |
| 使用場所 | | | |
| 規格 | 外寸W | × L | × H |
| | 内寸W | × L | × H |
| 台数 | 台 (試作 台) | | |
| 希望納期 | 分納 (有・無) | | |
| 材質 | <input type="checkbox"/> 亜鉛材 <input type="checkbox"/> その他() | | |
| 仕上げ (カラー) | <input type="checkbox"/> 標準ブルー <input type="checkbox"/> その他() | | |
| 参考資料 | 有・無 | 参考図 | 有・無 |
| その他要望 | | | |
| お打合せシート | | | SCALE 1:20 |
| 製品CD 2A13001 | 品名 ダンプボックスR1 | | |
| NW No. | お客様名 | 営業担当 | |
| | | | 様 |

※この図面に含まれる情報は和新工業(株)に属します。いかなる情報であっても和新工業(株)の許可なく複製することを禁じます。