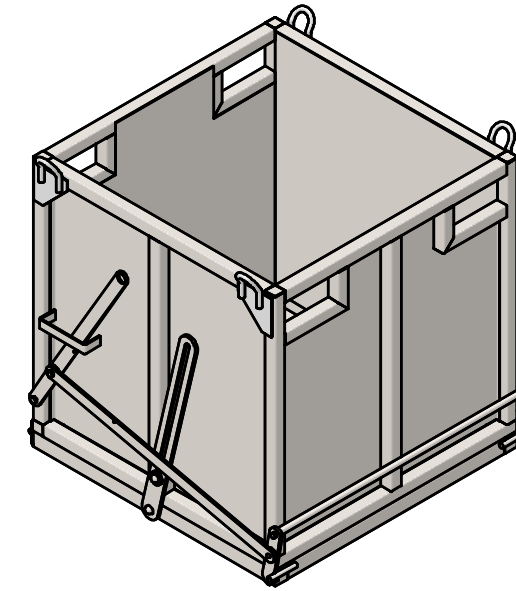
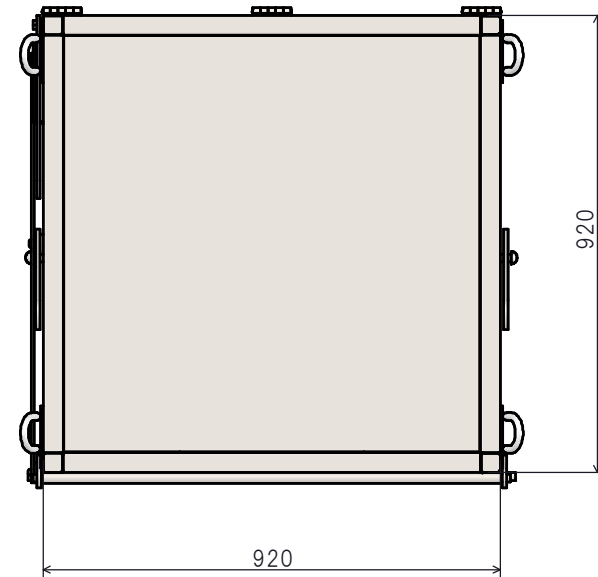


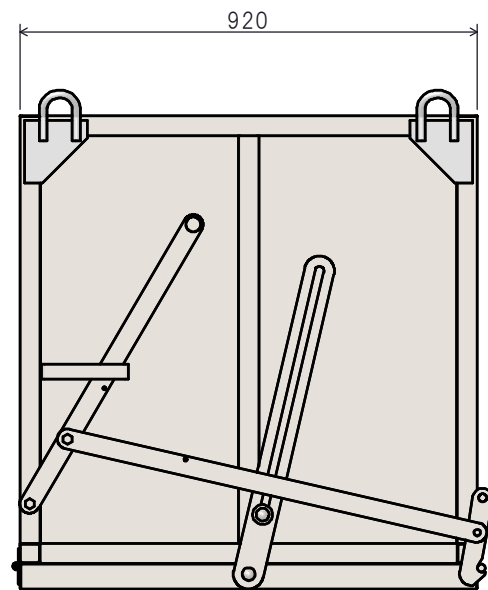
標準モデル



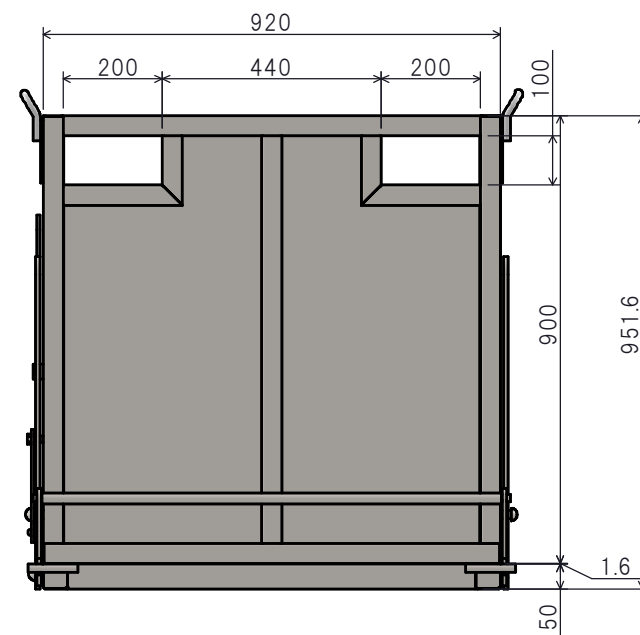
■ 平面



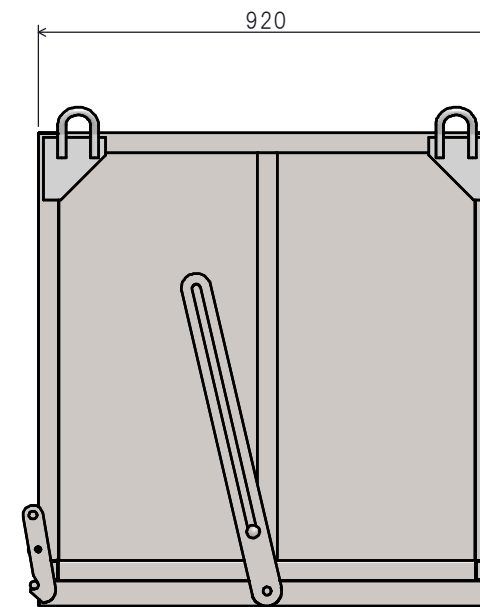
■ 左側面



■ 正面



■ 右側面



確認事項

確認日	年 月 日		
使用用途 (積載物)			
積載荷重	kg		
使用場所			
規格	外寸W	× L	× H
	内寸W	× L	× H
台数	台 (試作 台)		
希望納期	分納 (有・無)		
材質	<input type="checkbox"/> 亜鉛材		
	<input type="checkbox"/> その他()		
仕上げ (カラー)	<input type="checkbox"/> 標準ブルー		
	<input type="checkbox"/> その他()		
参考資料	有・無	参考図	有・無
其他要望			
お打合せシート			SCALE 1:20
製品CD 2A13002	品名 ダンプボックスR2		
NW No.	お客様名	営業担当	
		様	

※この図面に含まれる情報は和新工業(株)に属します。いかなる情報であっても和新工業(株)の許可なく複製することを禁じます。