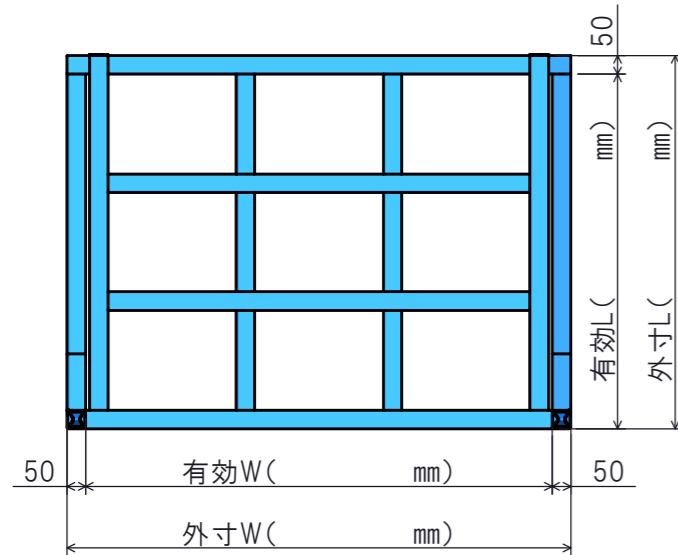
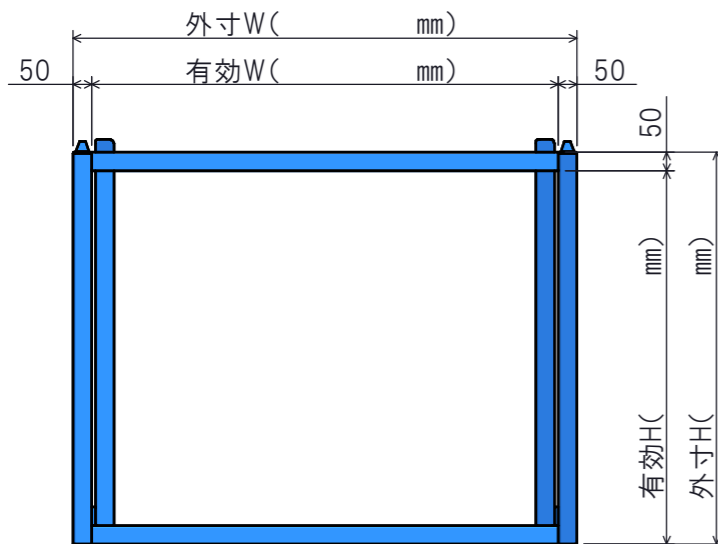


標準モデル

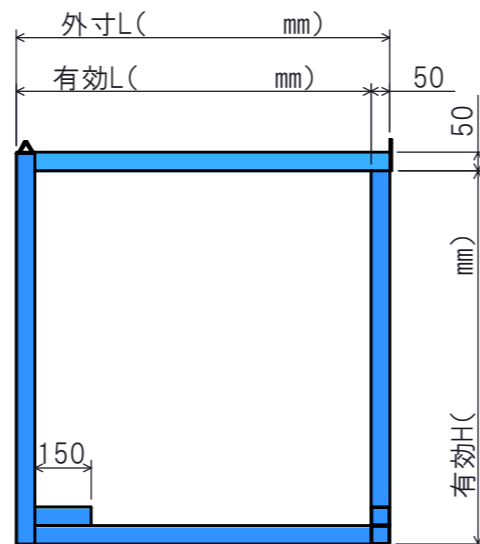
■平面



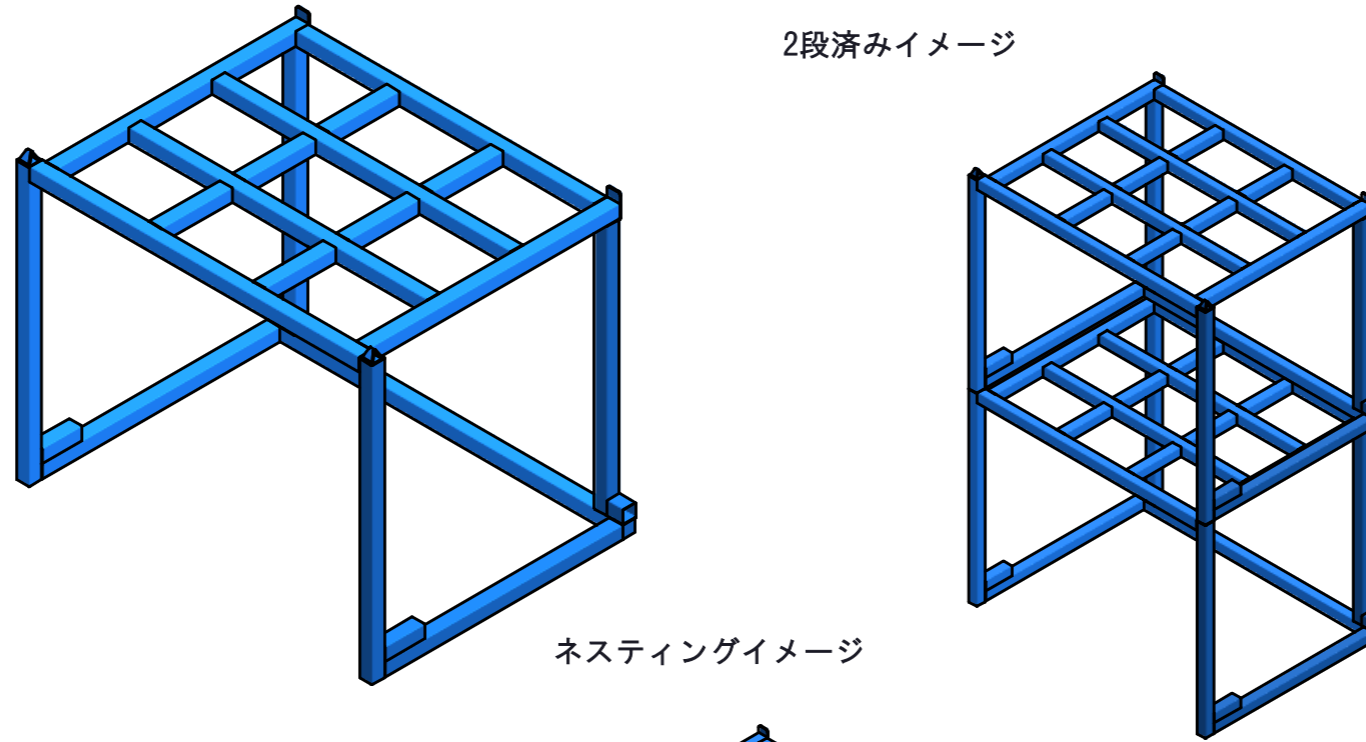
■正面



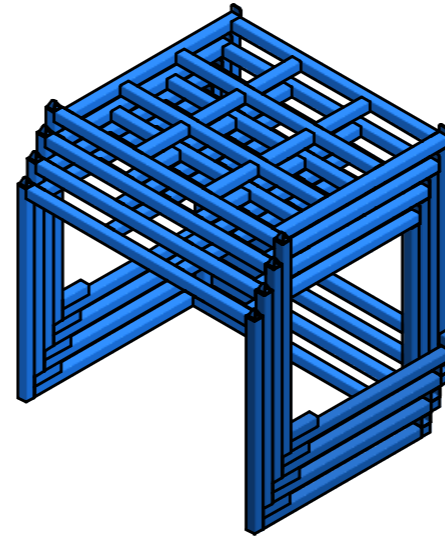
■側面



2段済みイメージ



ネスティングイメージ



【寸法計算 参考例】

1パレット寸法	W1150	×	L 900	×	H 850
	+150		+50		+150
	↓		↓		↓
内寸法	W1300	×	L 950	×	H 1000
	+100		+50		+50
	↓		↓		↓
外寸法	W1400	×	L 1000	×	H 1050

オプション

- サイドガード
- サイドバー(3面)
- 中間棚用金具
- 中間柱
- ベース板
- その他
- 半球タイプ(2A40002)

確認事項

確認日	年 月 日		
使用用途 (積載物)			
積載荷重	kg		
使用場所			
規格	外寸W	× L	× H
	内寸W	× L	× H
台数	台 (試作 台)		
希望納期	分納 (有・無)		
材質	<input type="checkbox"/> スチール <input type="checkbox"/> 亜鉛材 <input type="checkbox"/> その他()		
仕上げ (カラー)	<input type="checkbox"/> 標準ブルー <input type="checkbox"/> その他()		
参考資料	有・無	参考図	有・無

其他要望

お打合せシート		SCALE
		1:20
製品CD	品名	
2A40001	逆テナー(ピン式)	
NW No.	お客様名	営業担当
		様