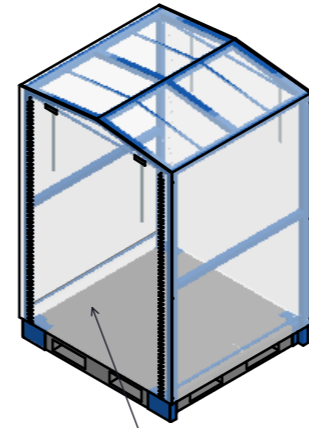
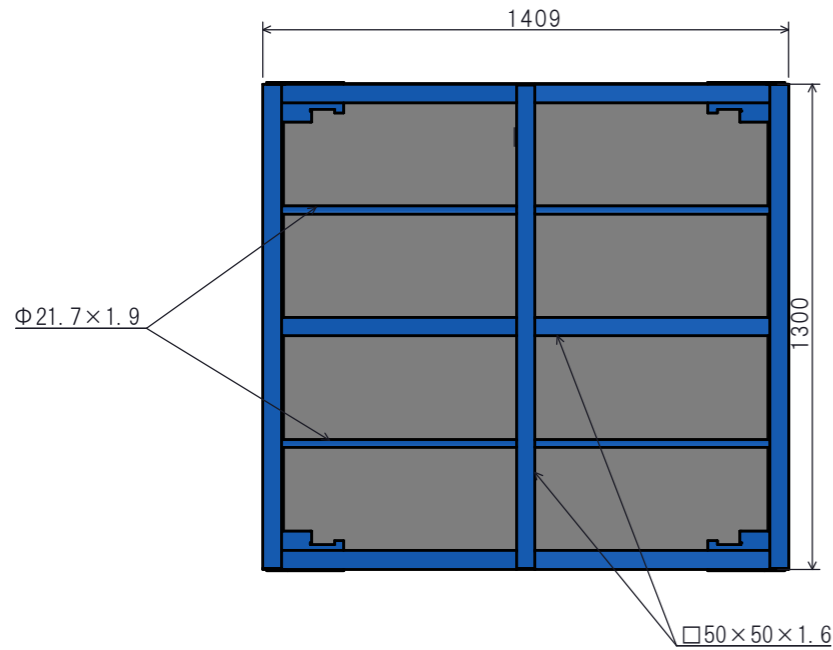
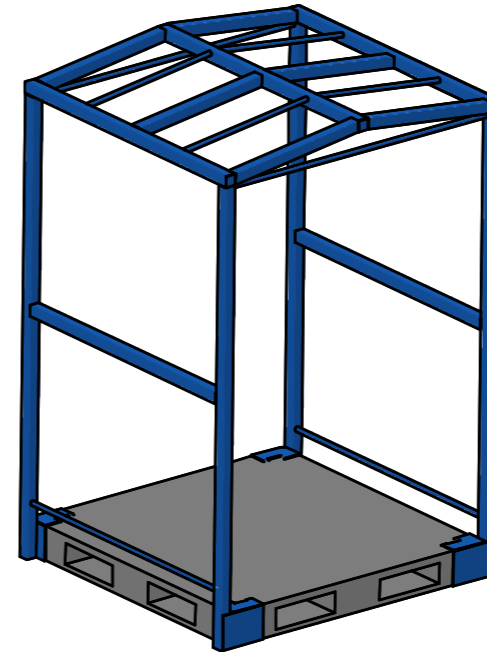


# 参考モデル

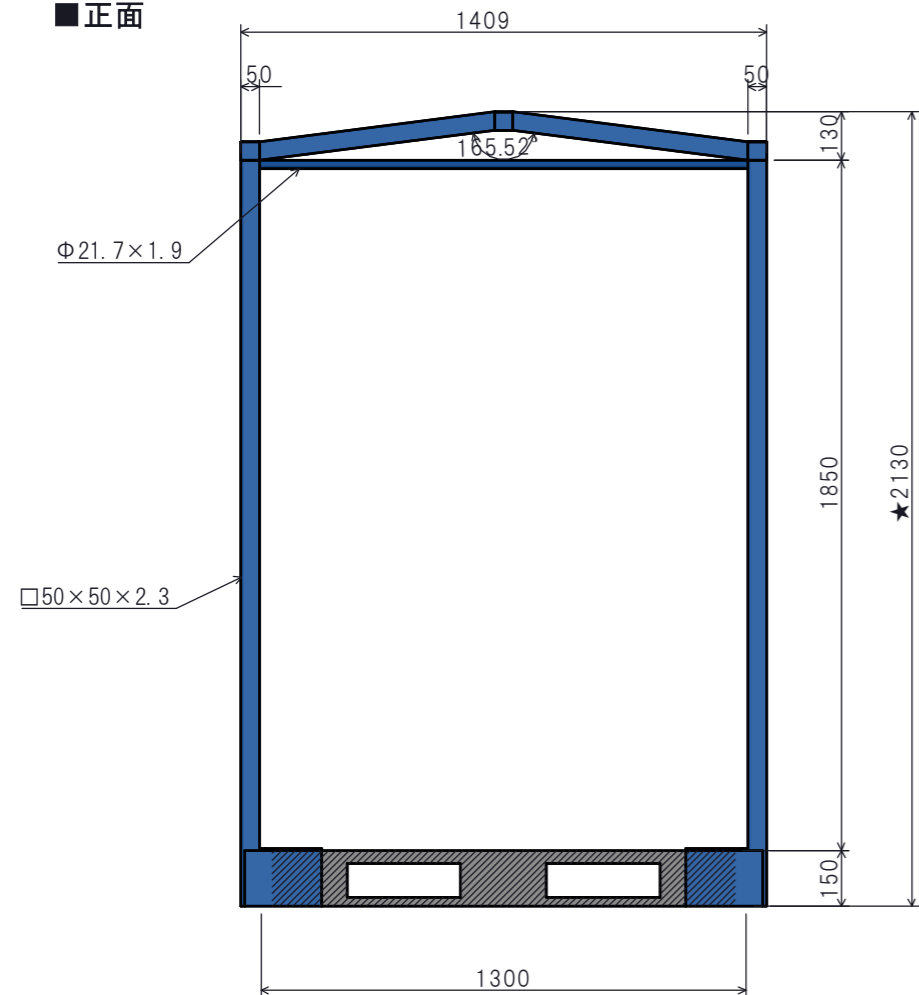
## ■平面



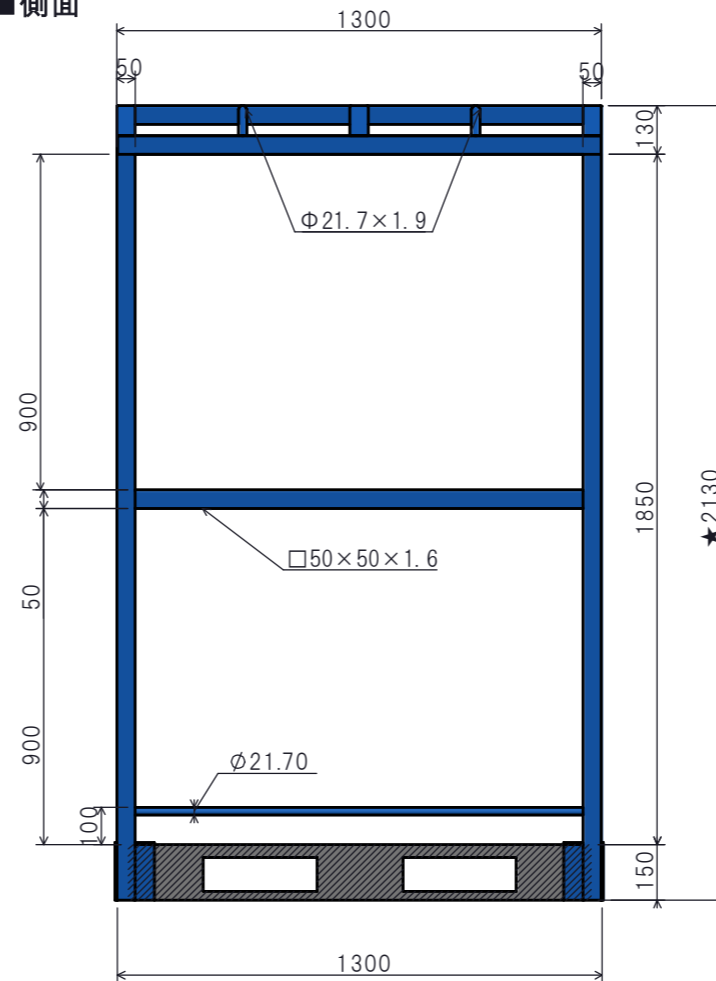
防雨カバー（取外し可能）



## ■正面



## ■側面



★→寸法要確認

## ★パレット情報 確認事項

(例) 三甲R4-1515

品番

寸法 W mm  
L mm  
H mm

※注意  
アタッチメント製作は現物測定の為、  
パレットは現物が必要です。

## 確認事項

確認日	年 月 日		
使用用途 (積載物)			
積載荷重	kg		
使用場所			
規格	外寸W	× L	× H
	内寸W	× L	× H
台数	台 (試作 台)		
希望納期	分納 (有・無)		
材質	<input type="checkbox"/> スチール <input type="checkbox"/> 亜鉛材 <input type="checkbox"/> その他( )		
仕上げ (カラー)	<input type="checkbox"/> 標準ブルー <input type="checkbox"/> その他( )		
参考資料	有・無	参考図	有・無
その他要望			

お打合せシート			SCALE 1:20
製品CD 2A70001	品名 雨天移動用パレット(樹脂パレ用)		
NW No.	お客様名	営業担当	
			様