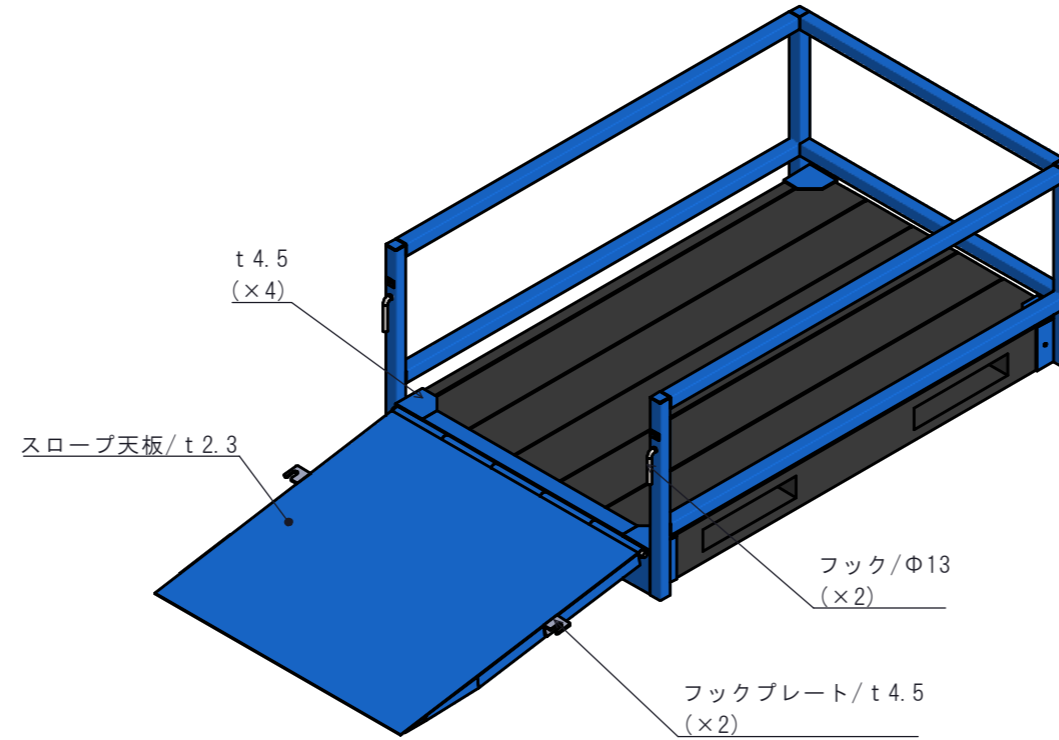
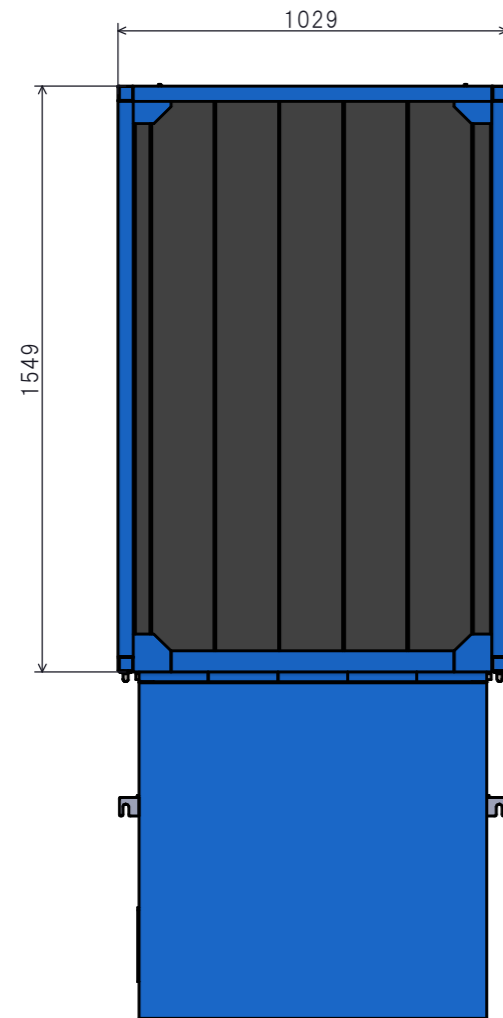


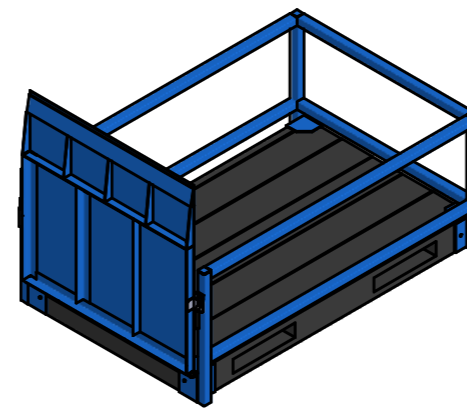
標準モデル (参考)

※パレットはスチール製作もあります。
(その際は製作用のパレット情報が必要です)

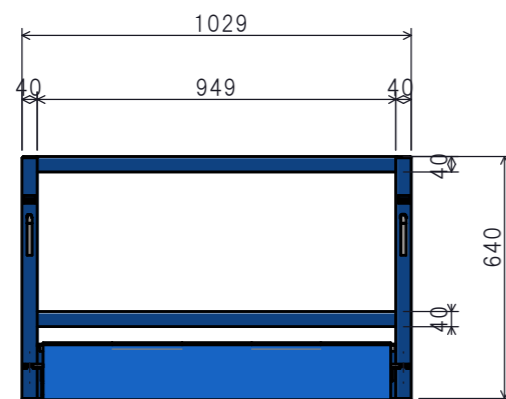
■平面



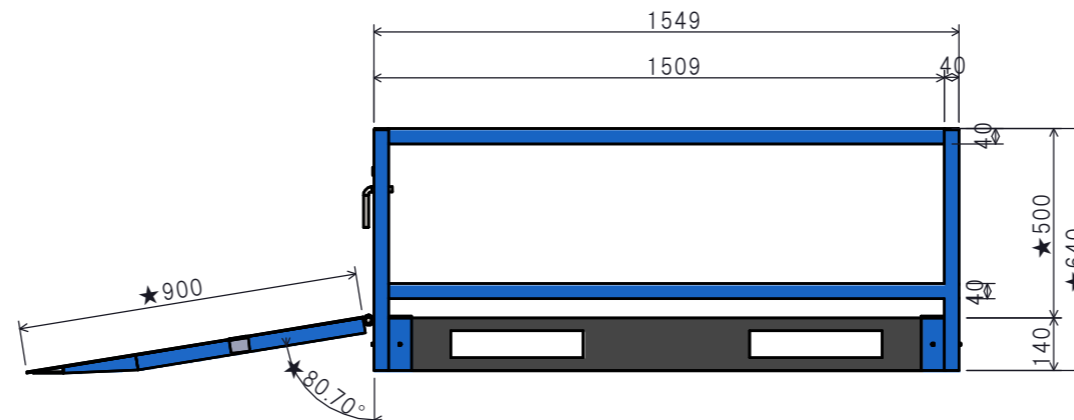
折り畳み時



■正面



■側面



★パレット情報 確認事項

樹脂→品番/木パレは寸法 (桁数)
(例) 三甲R4-1515

品番		
寸法 W		mm
L		mm
H		mm

※注意
アタッチメント製作は現物測定の為、
パレットは現物が必要です。

確認事項

確認日	年 月 日		
使用用途 (積載物)			
積載荷重	kg		
使用場所			
規格	外寸W	× L	× H
	内寸W	× L	× H
台数	台 (試作 台)		
希望納期	分納 (有・無)		
材質	<input type="checkbox"/> スチール		
	<input type="checkbox"/> 亜鉛材		
	<input type="checkbox"/> その他 ()		
仕上げ (カラー)	<input type="checkbox"/> 標準ブルー		
	<input type="checkbox"/> その他 ()		
参考資料	有・無	参考図	有・無
その他要望			

お打合せシート		SCALE
		1:20
製品CD	品名	
2A70003	パレットスロープ	
NW No.	お客様名	営業担当